

## Série de capteurs de pression DT16

Transmetteur de pression, Ø16mm, 45 de long, 9-30V DC, G1/8 "A, 4-20mA, connecteur M8 à 4 pôles, IP67, acier inoxydable V2A



### Forme de construction compacte Sans LABS

Les transmetteurs de pression de la série DT16 dans un boîtier en acier inoxydable (classe de protection IP67) avec raccord process G1/8" sont des appareils très légers et compacts pour de multiples applications de pression ainsi que de vide dans les systèmes de manutention et d'automatisation. Le site

La cellule de mesure convient à l'air comprimé filtré, sec ou lubrifié, de sorte que les transmetteurs de pression sont idéaux pour les applications pneumatiques dans la robotique, par exemple. Les matériaux utilisés pour la fabrication sont exempts de "substances perturbant le mouillage de la peinture" (LABS), telles que les silicones ou les substances contenant du fluor.

#### Avantages

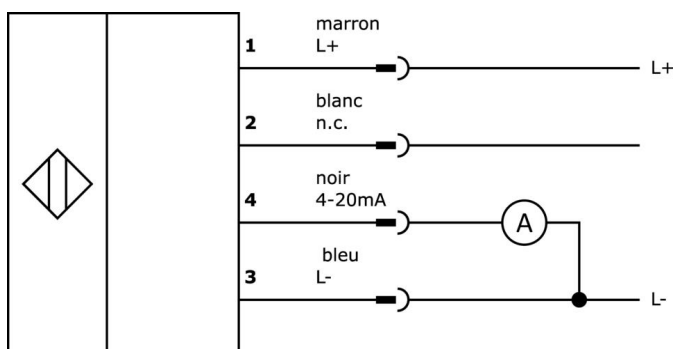
- particulièrement compact (L : 44,5mm, Ø 15,5mm) et léger (25g)
- sortie analogique 4...20mA (précision totale ±0,5%, précision de répétition ±0,2%)
- exempt de "substances perturbant le mouillage de la peinture" (LABS)

N° d'article	DT164100	DT16410D	DT16410J	DT16410K
Tension de service	9-30VDC			
Plage de mesure de la pression	-1 - 0 bar	0 - 10 bar	-1 - 1 bar	-1 - 10 bar
Pression max. Pression de service	2 bar	15 bar	2 bar	15 bar
Méthode de mesure	Relativement			
Exécution du raccord de processus	G1/8 pouce			
Dimensions	Ø15,5mm, 44,5mm de long			
Raccordement électrique	Connecteur M8 4 pôles			
ardTEEL_Schutzfunktionen	Kurzschlusschutz   Verpolungsschutz			
Exécution de la sortie analogique	4 - 20mA			
Écart relatif de linéarité	0,5 %			
Répétabilité relative	0,2 %			
Dérive à long terme par an	0,1 %			
Dérive en température sur l'ensemble de la plage de mesure	1,5 %			
Matériau du boîtier	Acier inoxydable 1.4305			
Matériau du raccord de process	laiton nickelé			
Matériau de la cellule de mesure	Silicium (piézorésistif)			
Température du fluide	0 - 80 °C			
Température ambiante	-25 - 85 °C			
Indice de protection (IP)	IP67			

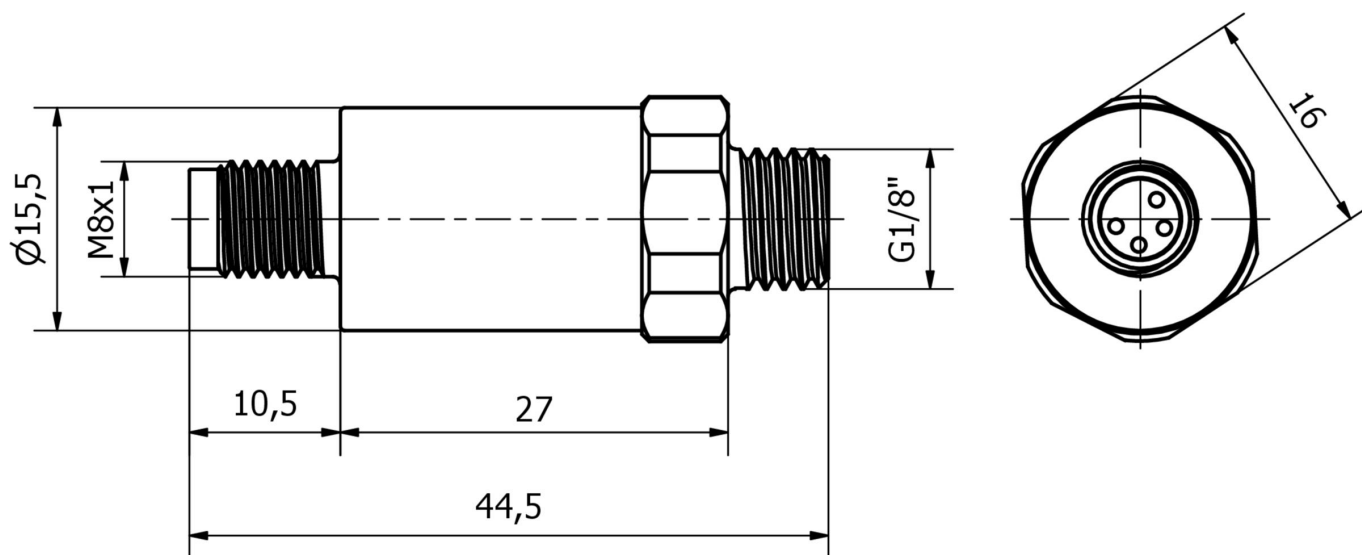
**Remarques importantes**

/ Position de montage Au choix (raccord de pression vers le bas en cas d'air lubrifié).

**Schéma de connexion**



**Schéma d'encombrement**



**Extrait de la gamme d'accessoires**

**VK505371**



Câble de raccordement, 5m, prise M8 4 pôles coudée, extrémité de câble libre, 4x0,34mm<sup>2</sup>, PUR (polyuréthane), Ø5,5mm, 60V, -25-90°C, IP67, blindé, résistant aux chaînes porte-câbles et à la torsion, huiles et fluides de coupe, domaine de soudage, sans silicone

**VK505375**



Câble de raccordement, 5m, prise M8 4 pôles droit, extrémité de câble libre, 4x0,34mm<sup>2</sup>, PUR (polyuréthane), Ø5,5mm, 60V, -25-90°C, IP67, blindé, résistant aux chaînes porte-câbles et à la torsion, huiles et fluides de coupe, domaine de soudage, sans silicone

**AD000014**



Accessoires d'impression, collier de serrage, 30x22x16mm, support, plastique, 90

**AD000015**



Accessoires pour la pression, équerre de maintien avec bride d'adaptation, 44x16x31mm, adaptation, matériel de fixation et équerre, AG1/8" - 4mm, acier, 90

**AD000016**



Accessoires pour la pression, équerre de maintien avec bride d'adaptation, 44x16x31mm, adaptation, matériel de fixation et équerre, AG1/8" - 6mm, acier, 90

**AD000021**



Accessoires pour la pression, joint profilé G1/8", Ø11,9mm 1,0haut, fluorocarbure FKM, vert

**AD000022**



Accessoires de pression, adaptateur, G1/8, 15long, laiton nickelé

**Vous trouverez d'autres accessoires sur notre site Internet**



**Montage**

Le montage / l'installation ne doit être effectué que par un électricien spécialisé !



**Élimination**

Numéro WEEE selon § 6 alinéa 3 ElektroG : 40951076

---

**Consignes de sécurité**

- / Avant la mise en service, veuillez vous assurer que toutes les consignes de sécurité figurant éventuellement dans la documentation du produit ont été respectées.
- / En cas d'impact direct sur la sécurité des personnes, l'utilisation de ces produits est interdite.